

TRIBÜNE CONTAINER

UNIT45

INTERMODAL INNOVATORS



MODULARE TRIBÜNE CONTAINER

UNIT45 hat ein modulares Tribünensystem entwickelt, das mit der Container-Infrastruktur kompatibel ist. Der 40-Fuß-Standard-Tribünencontainer hat 66 überdachte Sitzplätze und kann sowohl in der Länge als auch in der Höhe bis zu zwei Ebenen insgesamt erweitert werden.

Sportvereine wollen den Zuschauern bequeme und überdachte Sitzplätze mit guter Sicht auf das Spielfeld bieten. UNIT45 bietet die Tribünencontainer zum Verkauf

oder zum Ratenkauf an. Ein langfristiger Mietvertrag mit Kaufoption reduziert die anfänglichen Investitionskosten und bietet einem Sportverein sofort eine überdachte Tribünenlösung für sein Hauptspielfeld.

Das Fassungsvermögen des Standcontainers ist einfach erweiterbar, sodass Sie klein anfangen und im Laufe der Zeit modular erweitern können. Außerdem kann durch die solide Konstruktion eine lange Lebensdauer erreicht werden.

Das modulare Tribünensystem von UNIT45 ist einfach die beste Lösung für die Realisierung von (überdachten) Sitzplätzen. Das bedeutet, dass Sie noch heute einen Platz in unserem Tribünencontainer genießen können!

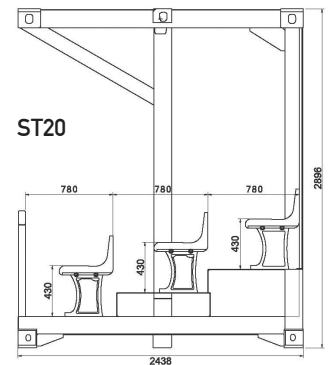


MORE INFO

TRIBÜNE CONTAINER BESCHREIBUNG



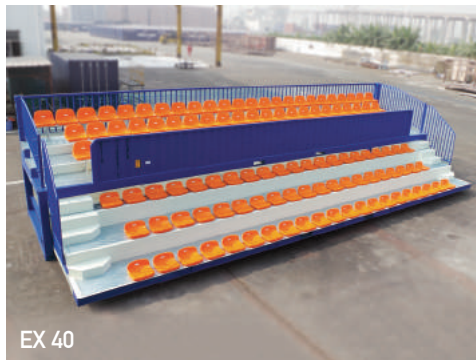
ST20



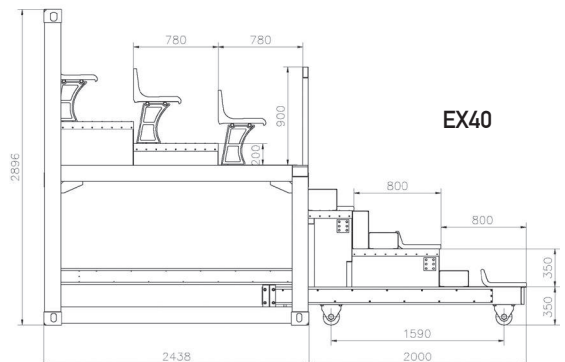
STANDARD/ MEHRSTUFIGE TRIBÜNE CONTAINER

Spezifikationen

ST & ML Reihe	ST20	ST40	ML40
Länge [mm]	6058	12192	12192
Breite [mm]	2438	2438	2438
Höhe [mm]	2896	2896	2896
Gewicht [kg]	2250	3950	4150
1 Etage [Sitze]	32	66	62
2 Etagen [Sitze]	-	-	120
Überdeckt [Ja/Nein]	Ja	Ja	Ja



EX 40



EXTRAHIERBARE TRIBÜNE CONTAINER

Spezifikationen

EX Reihe	EX40
Länge [mm]	12192
Breite [mm]	4438
Höhe [mm]	2896
Gewicht [kg]	3525
Kapazität [Sitze]	134
Überdeckt [Ja/Nein]	Nein

- KAUF ODER LANGZEITMIETE MIT KAUFPTION
- STANDARDFARBE BLAU RAL 5002
MIT ORANGEFARBENEN SITZEN