

BULK

UNIT45

INTERMODAL INNOVATORS



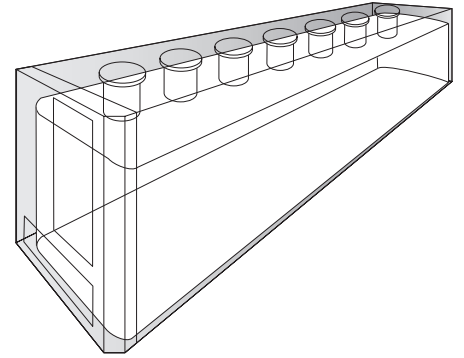
20, 30 & 45 FUß PALETTENBREITE BULK CONTAINER

Neben dem 45-Fuß-Container bietet UNIT45 20-Fuß- und 30-Fuß-Schüttgutcontainer in Palettenbreite an, die sich für den Straßen- und Schienentransport eignen. Alle Schüttgut-container können auch allgemeine Fracht einschließlich palettiertes Güter aufnehmen, wodurch der Bedarf an leeren Backhauls reduziert wird. UNIT45 entwarf den 45-Fuß-Schüttgutcontainer für spezielle Anwendungen, bei denen das Gewicht der Hauptfracht entweder sehr niedrig ist oder die Ladung ausschließlich über das Wasser bewegt wird. In diesem Fall kann die Max. Nutzlastkapazität des Containers von 40 Tonnen voll ausgeschöpft werden. Die meisten Schüttguttransporte finden jedoch im Straßen-

verkehr statt und unterliegt daher einer Beschränkung des Bruttogewichts von 40 oder 44 Tonnen. In solchen Fällen hat der 45-Fuß-Schüttgutcontainer ein zu großes Volumen und 20-Fuß- oder 30-Fuß-Einheiten sind zweckmäßiger. Beim Schienentransport lassen sich die gleichen betrieblichen Vorteile umsetzen. 60-Fuß-Schienenwaggons können zwei 30-Fuß- oder drei 20-Fuß-Container aufnehmen, 90-Fuß-Waggons drei 30-Fuß- oder vier 20-Fuß-Container tragen, selbstverständlich vorbehaltlich der Nutzlastbeschränkungen. Alle Schüttgut-Designs sind mit einer „Briefkasten“-Entladeklappe ausgestattet, die es ermöglicht, die Container mithilfe von

Kippanhängern zu entladen. Am hinteren Ende aller Schüttgutcontainer befinden sich herkömmliche Doppeltüren. Für die Beladung von der Oberseite sind Edelstahlklappen angebracht. Bei palettiertem oder nichtpalettiertem Stückgut für den Backhaul finden Betreiber diese kürzeren Einheiten ideal für schwere Waren oder für kleinere Sendungen, die eine 45-Fuß-Einheit nicht füllen würden. UNIT45 sieht, dass viele seiner Kunden nun Schüttgutcontainer verwenden, um Produkte während der Phasen des Logistikzyklus zu lagern, um die Kosten des Entladens der Behälter in Silos und des späteren Umladens auf Straßenfahrzeuge für die endgültige Lieferung zu vermeiden.

20 FUß, 30 FUß & 45 FUß BULK UNIT BESCHREIBUNG



20 FUß BULK

Außenabmessungen

Länge: 6058 mm
Breite: 2500 mm
Höhe: 2743 mm

Innenabmessungen

Länge: 5898 mm
Breite: 2438 mm
Höhe: 2518 mm

Bulk Türöffnung

Breite: 1072 mm Höhe: 1832 mm

Entladeklappe

Breite: 2144 mm Höhe: 4000 mm

Fassungsvermögen

36,3 m³

Belastbarkeit:

Max. Bruttogewicht: 32000 kg
Leergewicht: 2470 kg

Max. Payload: 29530 kg

3 oder 4 Entladeklappen ø 500 mm

30 FUß BULK

Außenabmessungen

Länge: 9125 mm
Breite: 2500 mm
Höhe: 2743 mm

Innenabmessungen

Länge: 8913 mm
Breite: 2438 mm
Höhe: 2526 mm

Türöffnung

Breite: 2416 mm Höhe: 2432 mm

Bulk Türöffnung

Breite: 1072 mm Höhe: 1832 mm

Entladeklappe

Breite: 2144 mm Höhe: 4000 mm

Fassungsvermögen

54,8 m³

Belastbarkeit:

Max. Bruttogewicht: 30480 kg
Leergewicht: 3360 kg

Max. Payload: 27120 kg

4 Entladeklappen ø 500 mm

45 FUß BULK

Außenabmessungen

Länge: 13716 mm
Breite: 2500 mm
Höhe: 2896 mm

Innenabmessungen

Länge: 13506 mm
Breite: 2438 mm
Höhe: 2679 mm

Türöffnung

Breite: 2416 mm Höhe: 2585 mm

Entladeklappe

Breite: 1748 mm Höhe: 4000 mm

Fassungsvermögen

88,2 m³

Belastbarkeit:

Max. Bruttogewicht: 45200 kg
Leergewicht: 5200 kg

Max. Payload: 40000 kg

7 Entladeklappen ø 500 mm

- DAS DACH UND ENTLADEKLAPPEN VON ROSTFREIER STAHL